

SHELTER/ STREHA n 1



Demolition/ Prishje
 For the detail examined, concerning the shelter n1, the project involves the removal and replacement of the component panels the shelter and the vertical structures .
 Për detajet e shqyrtuara në lidhje me strehën nr.1 projekti përfshin heqjen dhe zëvendësimin e paneleve përbërëse të strehës dhe strukturave vertikale

SHELTER/ STREHA n 2



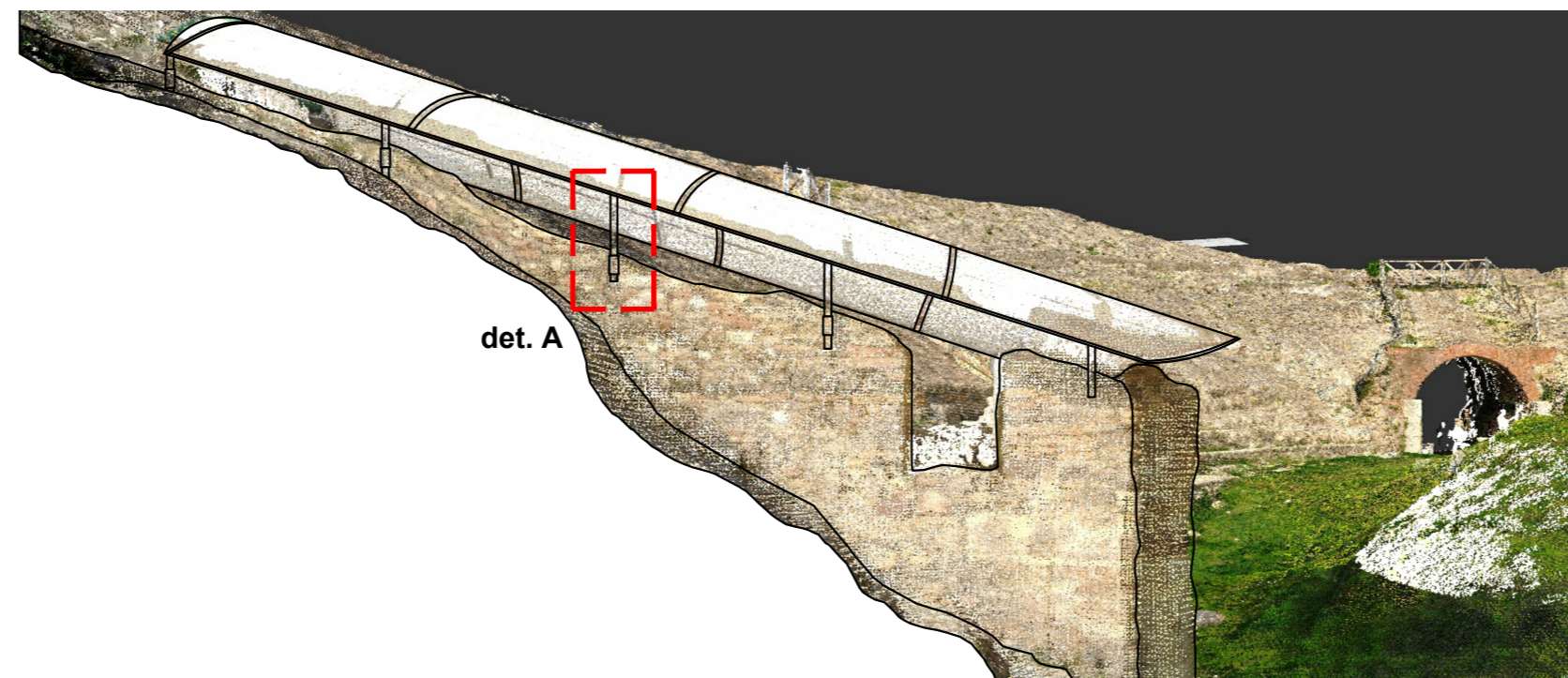
Demolition/ Prishje
 For the detail examined, concerning the shelter n 2, the project involves the removal and replacement of the component panels the shelter, while the vertical structures are maintained and restored.
 Për detajet e shqyrtuara, në lidhje me strehën n 2, projekti përfshin heqjen dhe zëvendësimin e paneleve përbërëse streha, ndërsa strukturat vertikale mirëmbahen dhe restaurohen.

SHELTER/ STREHA n 3



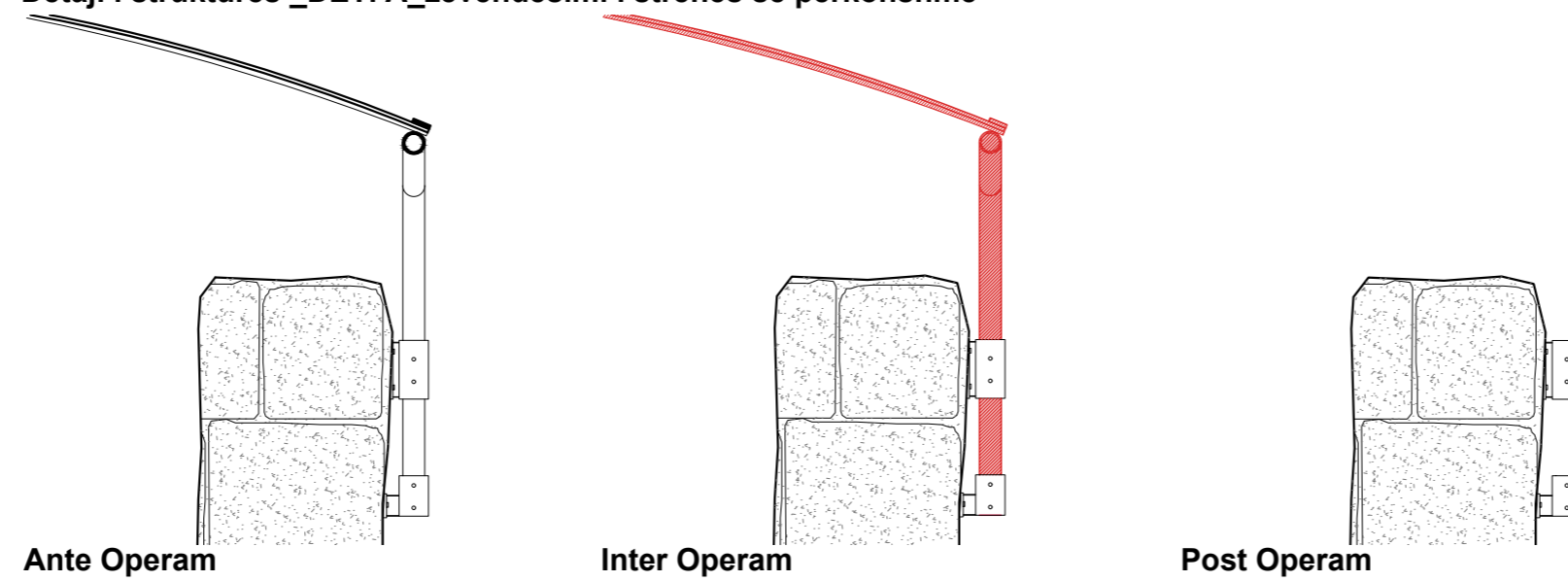
For the detail examined, concerning the shelter n3, the project involves permanent removal of the shelter/
 projekti përfshin heqjen e përhershme të strehës

Demolition/ Prishje



det. A

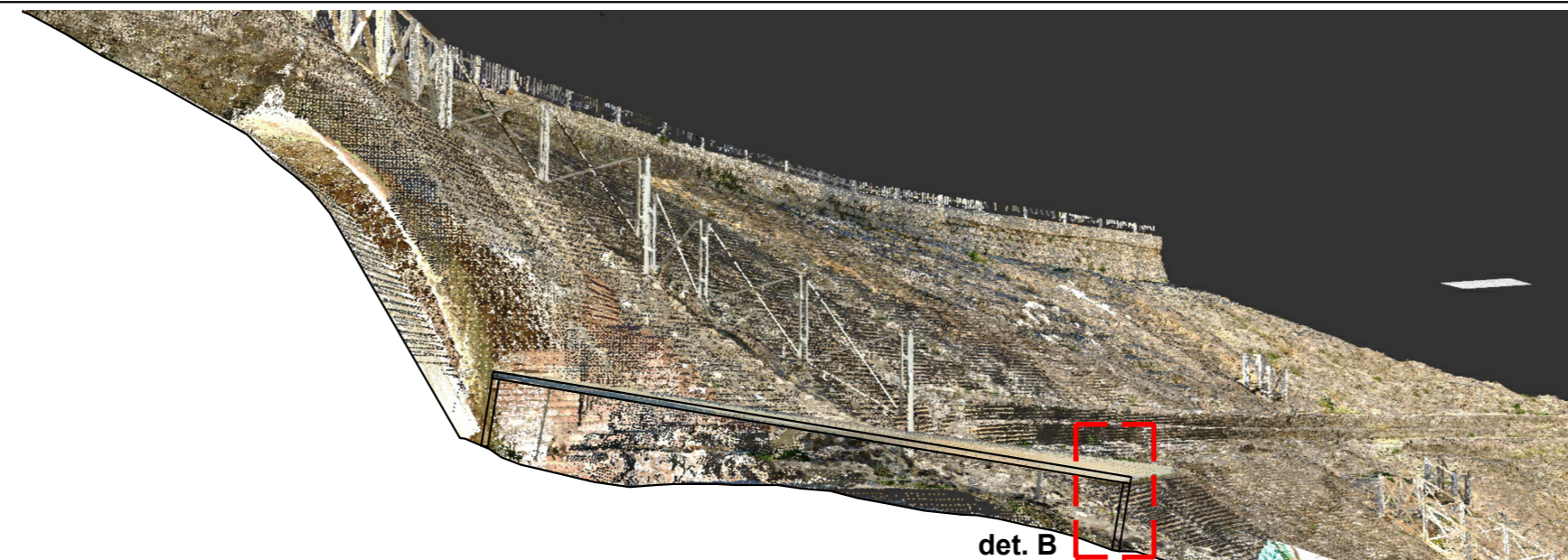
Detail of the structure _DET. A_replacement of the temporary shelter/
 Detaji i strukturës _DET. A_zëvendësimi i strehës së përkohshme



Ante Operam

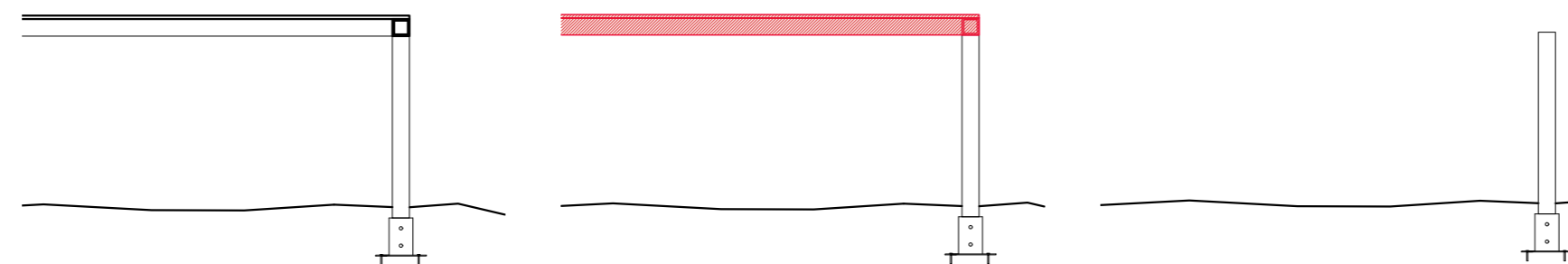
Inter Operam

Post Operam



det. B

Detail of the structure _DET. B_replacement the metal frame of the shelter/ Detaji i strukturës _DET. B_ndërrimi i kornizës metalike të strehës

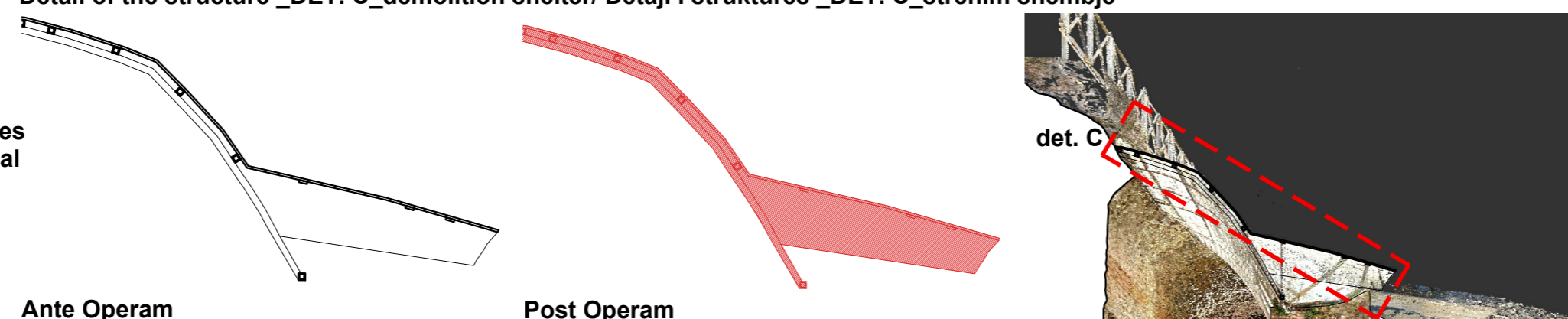


Ante Operam

Inter Operam

Post Operam

Detail of the structure _DET. C_demolition shelter/ Detaji i strukturës _DET. C_strehim shembje

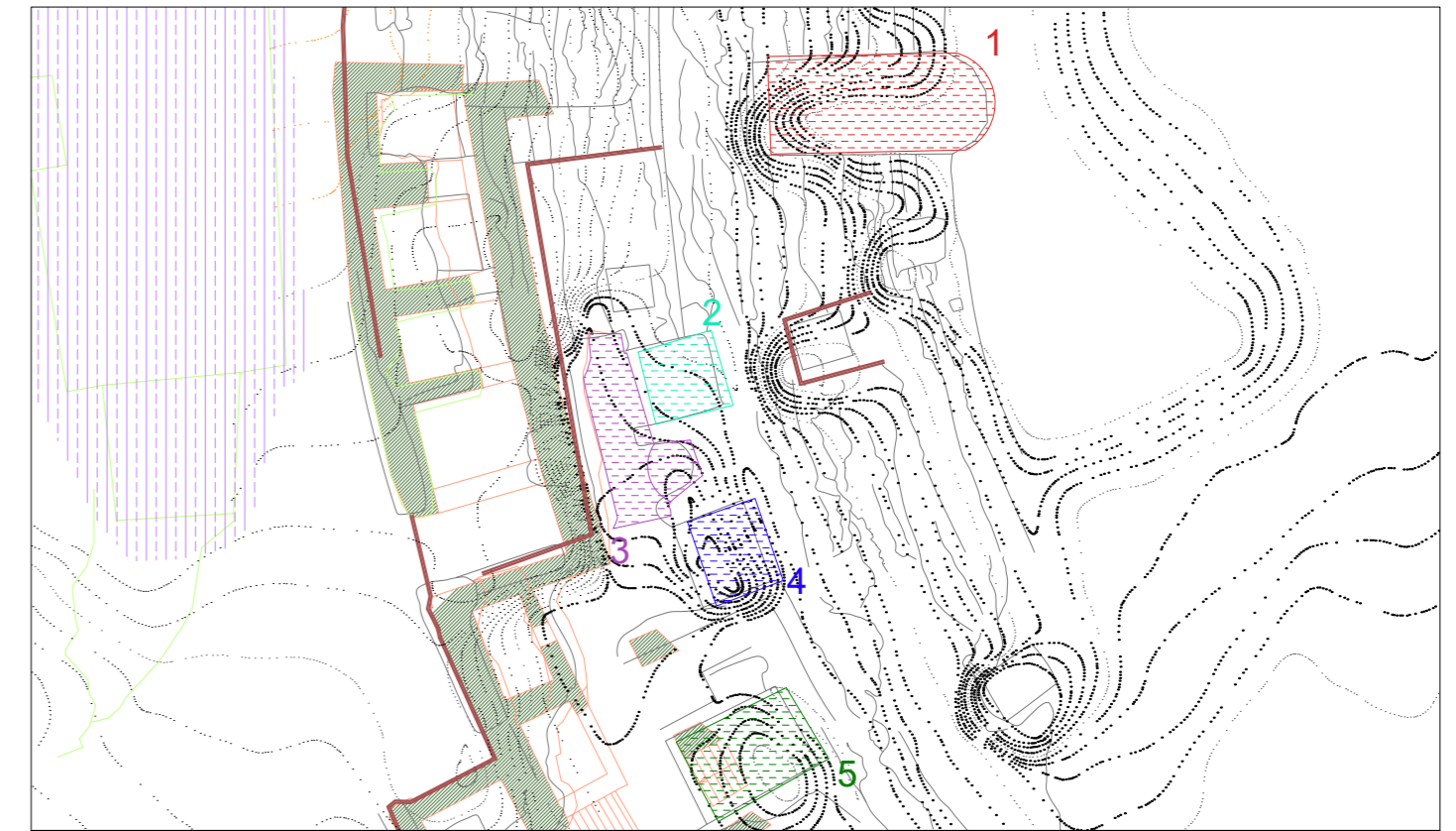


Ante Operam

Post Operam

det. C

K-PLAN



DESIGN OF RESTORATION AND REVITALIZATION OF THE ROMAN AMPHITHEATRE, BYZANTINE FORUM & ROMAN BATHS, AND URBAN PATHWAYS IN THE CITY OF DURRËS

Contract No. 852-112

FINAL DESIGN

Lead JV Partner



JV Partner

JV Partner



DATE: 2024 JUN

sheet type

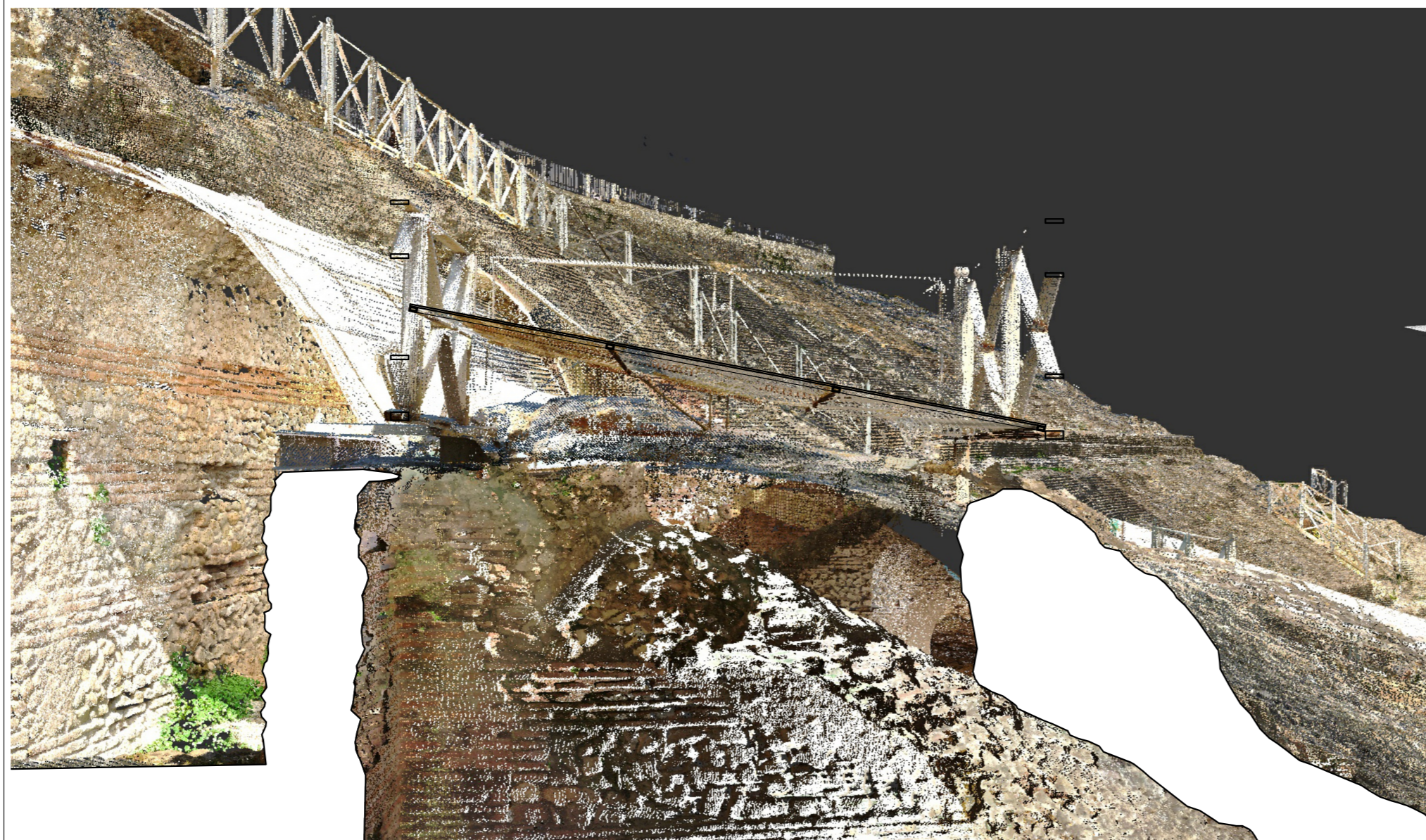
CONSERVATION ACTIONS
 - Amphitheatre of Durrës -
 REPLACEMENT OF TEMPORARY SHELTERS

19

AM_DC_19

SCALE : VARIOUS

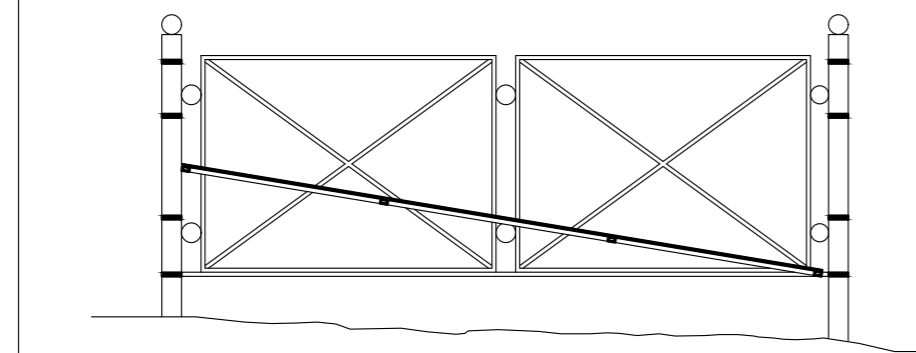
BALUSTRADE AND SHELTER n 4
PARAPET DHE STREHA n4



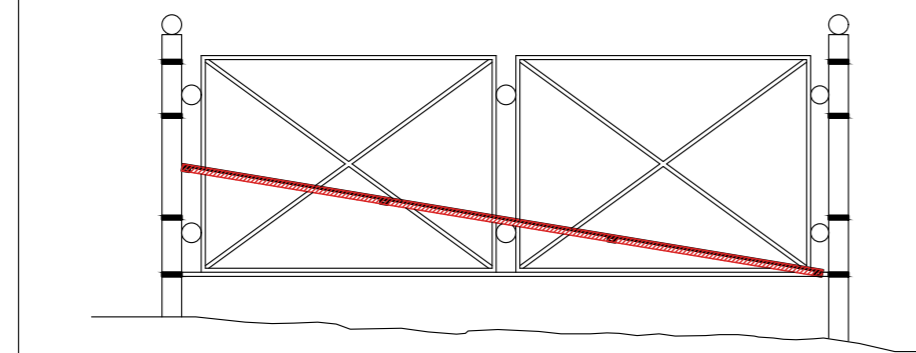
For the detail examined, concerning the balustrade n 4, the project involves the removal and replacement of the component panels the balustrade, while the vertical structures are maintained and restored. Instead for the detail concerning the shelter n 4, the project involves the removal and replacement of the component panels the shelter, while the vertical structures are maintained and restored./

Për detajet e shqyrtuara, në lidhje me parapetin n 4, projekti përfshin heqjen dhe zëvendësimin e paneleve përbërëse të tij, ndërsa strukturat vertikale mirëmbahen dhe restaurohen. Në vend të detajeve në lidhje me strehën n 4, projekti përfshin heqjen dhe zëvendësimin e paneleve përbërëse streha, ndërsa strukturat vertikale mirëmbahen dhe restaurohen.

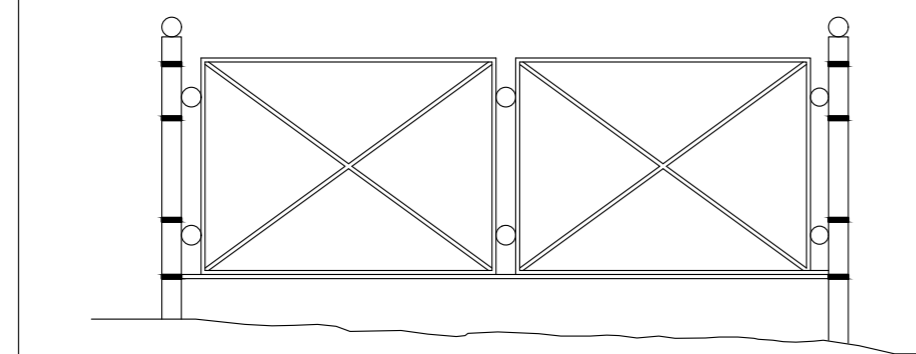
Detail of the shelter structure - n4/ Detaje e strukturës së strehës - n4 Detail of the balustrade structure - n4 Detaji i strukturës parapeti - n4



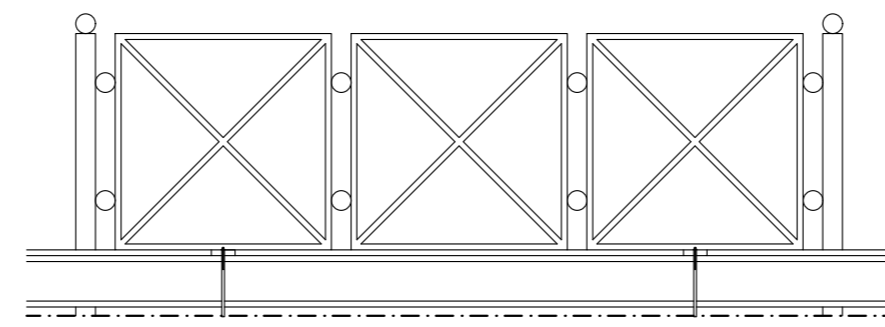
Ante Operam



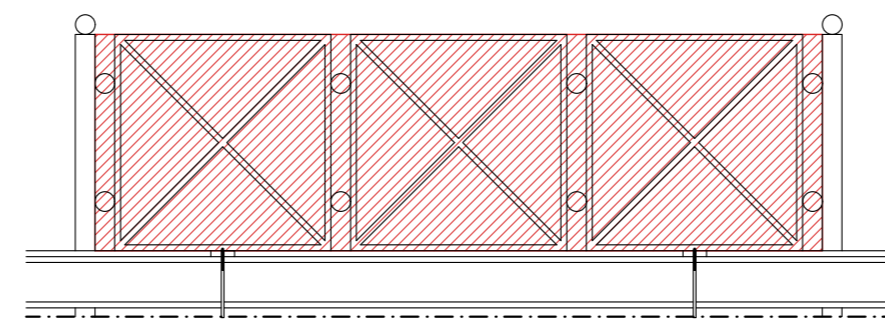
Inter Operam



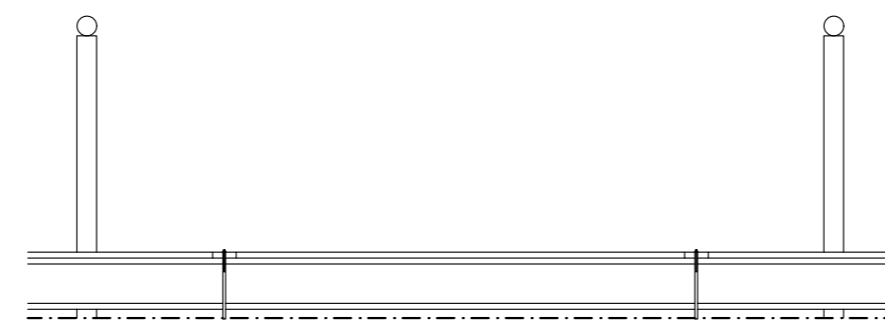
Post Operam
Demolition/ Prishje



Ante Operam

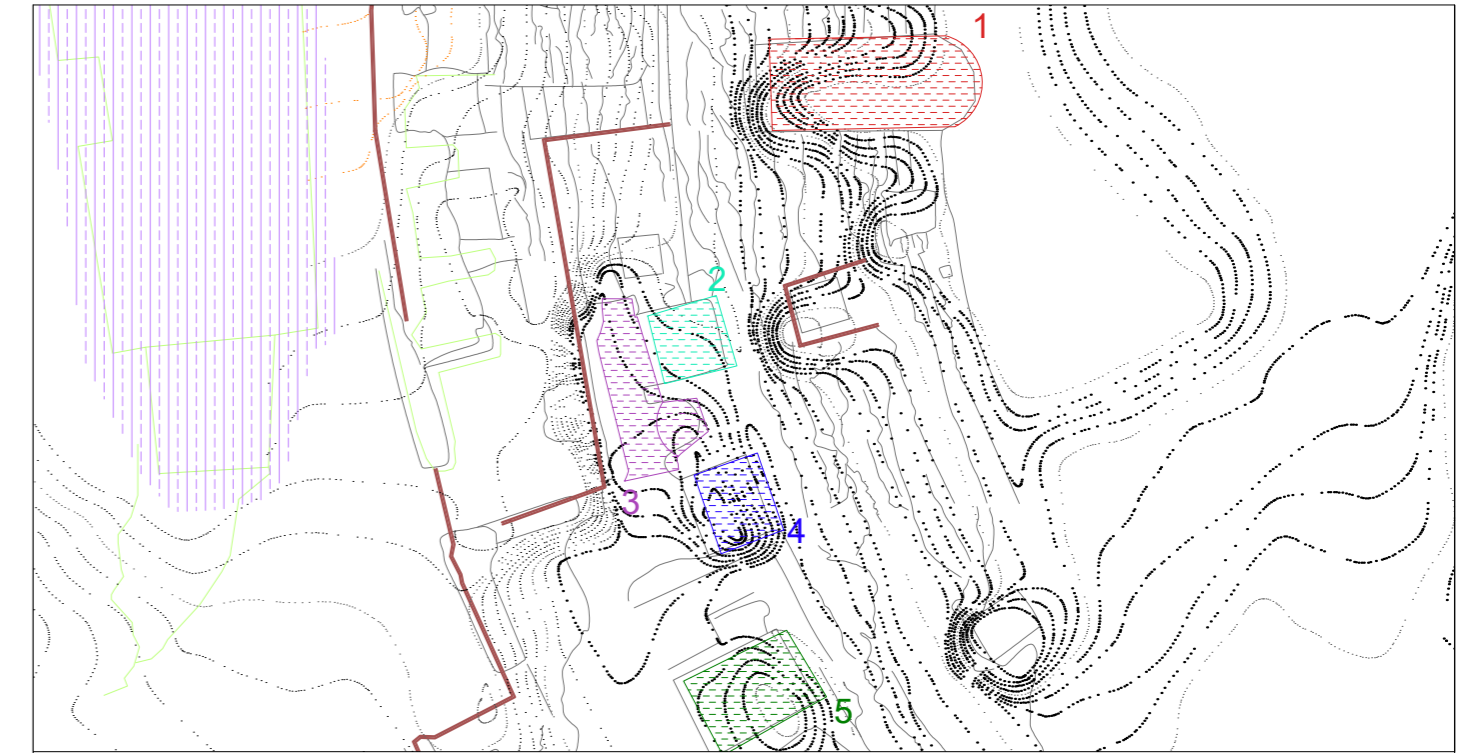


Inter Operam



Post Operam
Demolition/ Prishje

K-PLAN



DESIGN OF RESTORATION AND REVITALIZATION OF THE ROMAN AMPHITHEATRE, BYZANTINE FORUM & ROMAN BATHS, AND URBAN PATHWAYS IN THE CITY OF DURRËS

Contract No. 852-112

FINAL DESIGN

Lead JV Partner



JV Partner



JV Partner



CONSERVATION ACTIONS
**- Amphitheatre of Durrës -
REPLACEMENT OF TEMPORARY SHELTERS**

DATE: 2023 DEC

sheet type

Details

sheet code

AM_DC_20

SCALE : VARIOUS

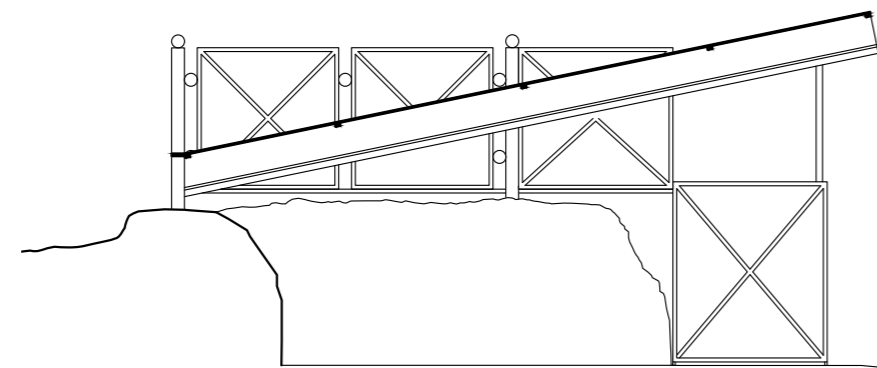
20

BALUSTRADE AND SHELTER n 5/
PARAPETI DHE STREHA n 5

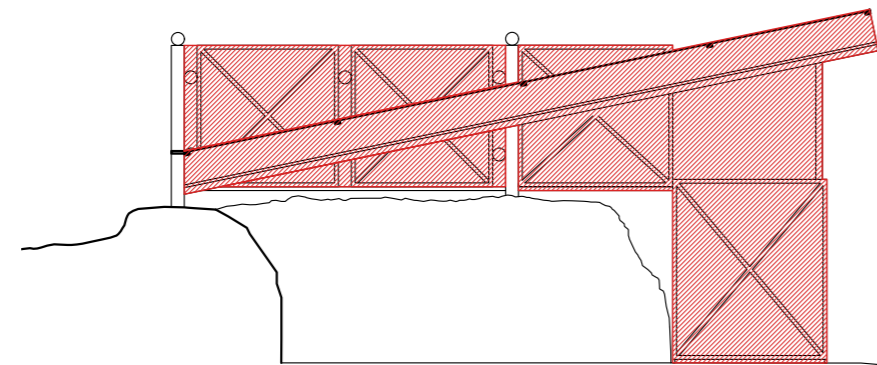


For the detail examined, concerning the balustrade n 5, the project involves the removal and replacement of the component panels the balustrade, while the vertical structures are maintained and restored. Instead, for the detail concerning the shelter n 5, the project involves the removal and replacement of the component panels the shelter, while the vertical structures are maintained and restored.
Për detajet e shqyrtuara, në lidhje me parapetin n 5, projekti përfshin heqjen dhe zëvendësimin e paneleve përbërëse të tij, ndërsa strukturat vertikale mirëmbahen dhe restaurohen. Në vend të kësaj, për detajet në lidhje me strehën n 5, projekti përfshin heqjen dhe zëvendësimin e paneleve përbërëse të strehës, ndërsa strukturat vertikale mirëmbahen dhe restaurohen.

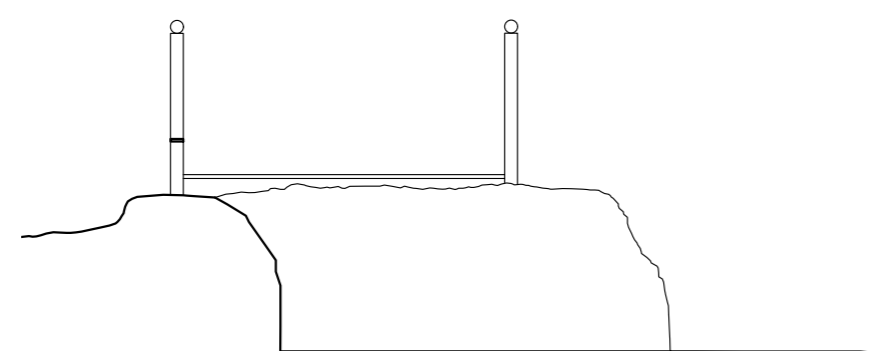
Detail of the shelter structure - n5/ Detaje e strukturës së strehës - n5



Ante Operam



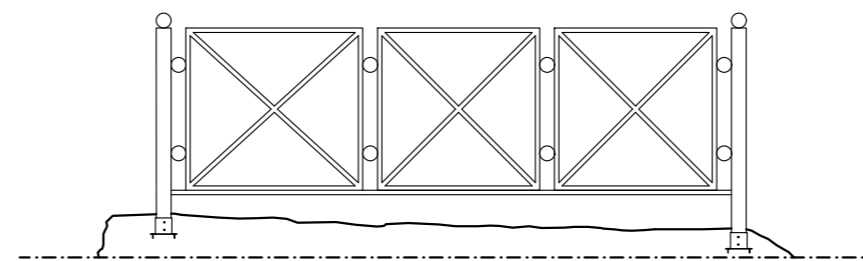
Inter Operam



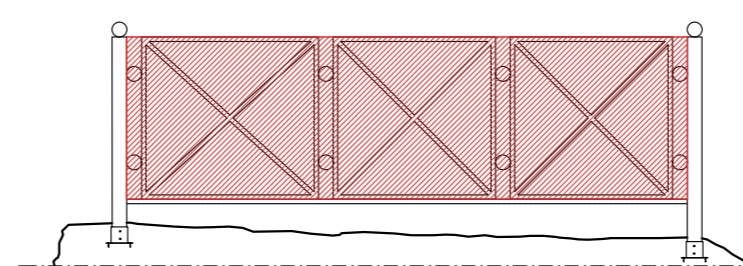
Post Operam

Demolition/ Prishja

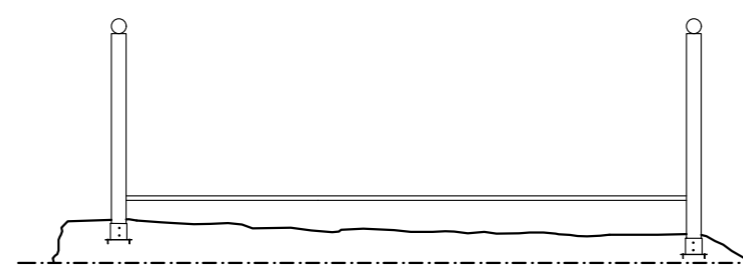
Detail of the balustrade structure - n5/ Detaji i strukturës parapetit - n5



Ante Operam



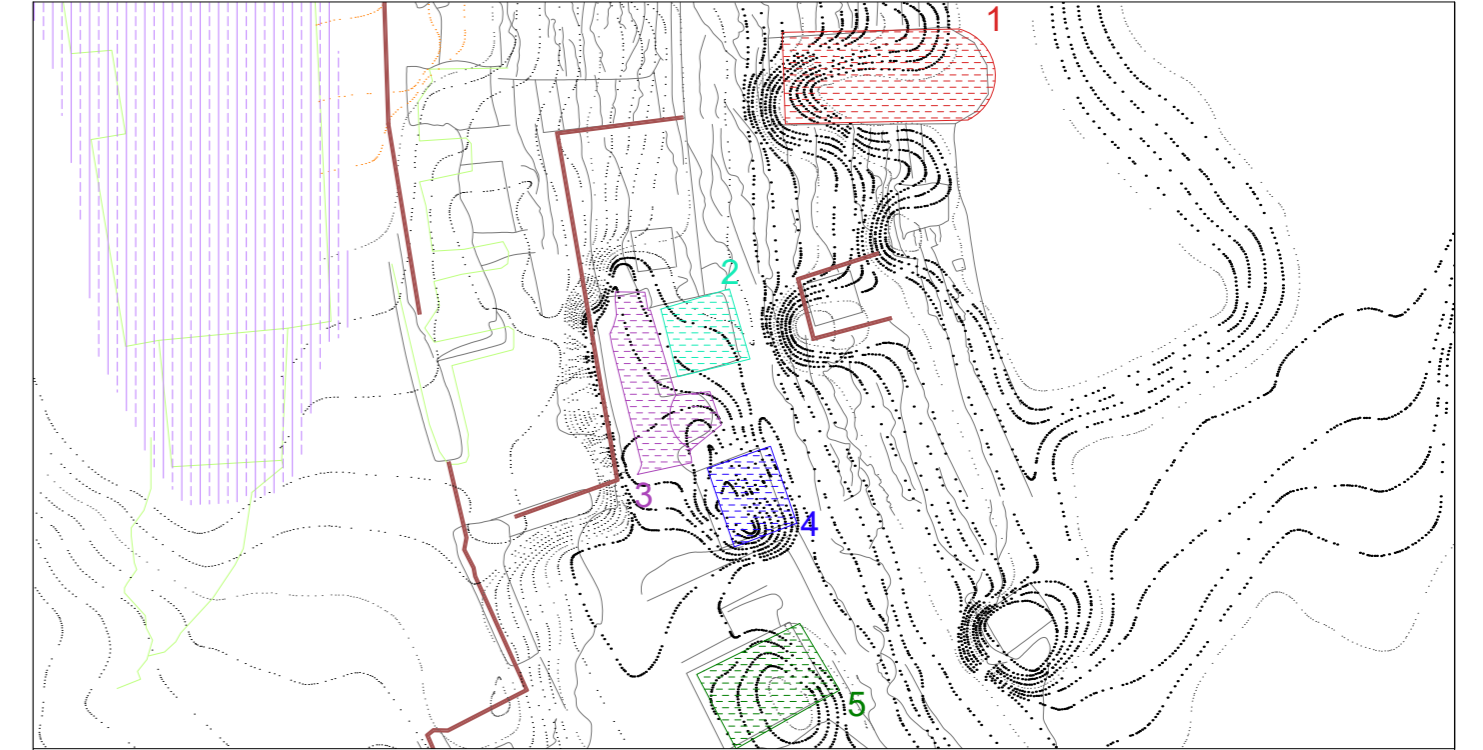
Inter Operam



Post Operam

Demolition/ Prishja

K-PLAN



DESIGN OF RESTORATION AND REVITALIZATION OF THE ROMAN AMPHITHEATRE, BYZANTINE FORUM & ROMAN BATHS, AND URBAN PATHWAYS IN THE CITY OF DURRËS

Contract No. 852-112

FINAL DESIGN

Lead JV Partner



JV Partner



JV Partner



DATE: 2023 DEC

sheet type

CONSERVATION ACTIONS
- Amphitheatre of Durrës -
REPLACEMENT OF TEMPORARY SHELTERS

Details

sheet code

21 AM_DC_21

SCALE : VARIOUS